

Четырехпортовый поляризационный светоделитель

| | | |
|------------------|-----------------------|--------------|
| | | Клиент: XXXX |
| Спец. Количество | | Н/Д |
| Дата | 2019-04-15 | |
| номер части | ФПБС155000001110-XXXX | нет данных |

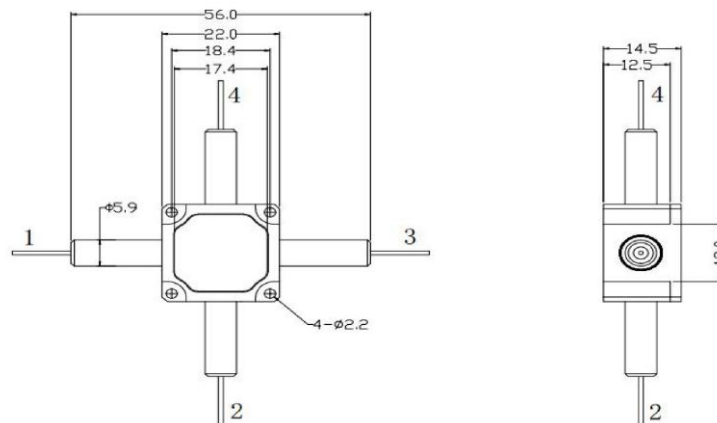
Характеристики

| Параметр | Стоимость |
|---------------------------------|----------------|
| Длина волны (нм) | 1550 |
| Рабочая полоса пропускания (нм) | +/-20 |
| Вносимые потери (дБ) | <1,0 |
| Коэффициент затухания (дБ) | >20 |
| Направленность (дБ) (1-4, 2-3) | >50 |
| Возвратные потери (дБ) | >50 |
| Допустимая мощность (мВт) | <300 |
| Тип волокна | ПМ-волокно |
| Рабочая температура (°C) | -5 ~ +70 |
| Температура хранения (°C) | -40 ~ +80 |
| Размеры (мм) | 56,0*56,0*14,5 |

*Вышеуказанные характеристики относятся к устройству без разъема.

*Для устройств с разъемом PL будет на 0,3 дБ выше, а RL будет на 5 дБ ниже.

Размеры упаковки



Информация для заказа

| ФПБС | Длина волны | 000 | Тип волокна | Тип косички | Длина | Соединитель | Клиент |
|------|-------------|-----|--------------------|---|--|--|--------|
| | 1550=1550нм | P04 | 1= Волокно PM 1550 | 1 = 250 мкм оголенное волокно 2 = 900 мкм свободная трубка | В=0,5 м 8=0,8 м 1=1,0 м 5=1,5 м | 0=Нет 1=FC/UPC 2=FC/APC 3=SC/APC 4=SC/UPC 5=LC/PC | XXXX |